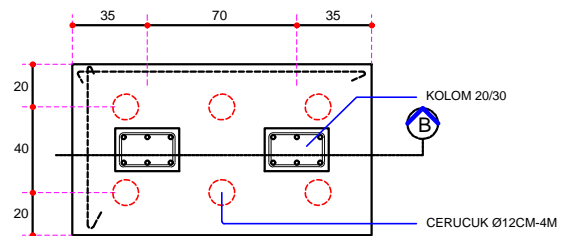
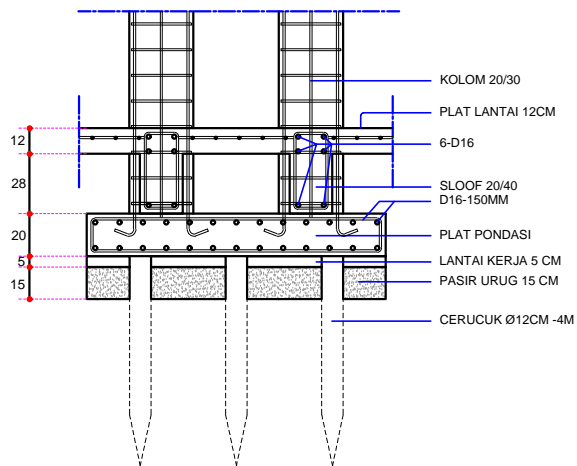


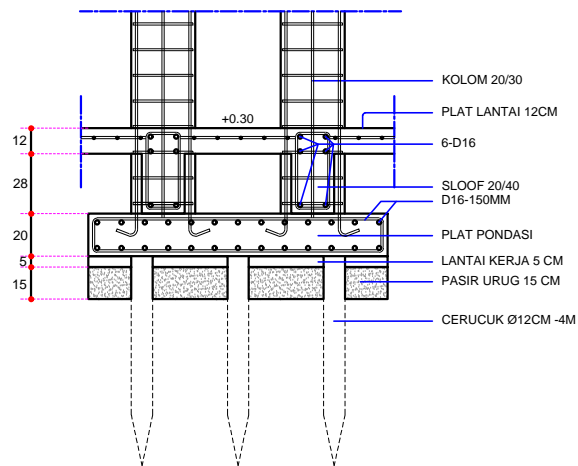
DETAIL PONDASI P1  
SKALA 1:25



DETAIL PONDASI P2  
SKALA 1:25



POT -A PONDASI P1  
SKALA 1:25



POT -B PONDASI P2  
SKALA 1:25

PEKERJAAN

LOKASI

# SHOP DRAWING

DISETUJUI

DIBUAT

DIPERIKSA

JUDUL GBR. DETAIL PONDASI P1 DAN P2

SKALA 1:25

UKURAN GAMBAR NO. LEMBAR JUMLAH LEMBAR

A3

05

06