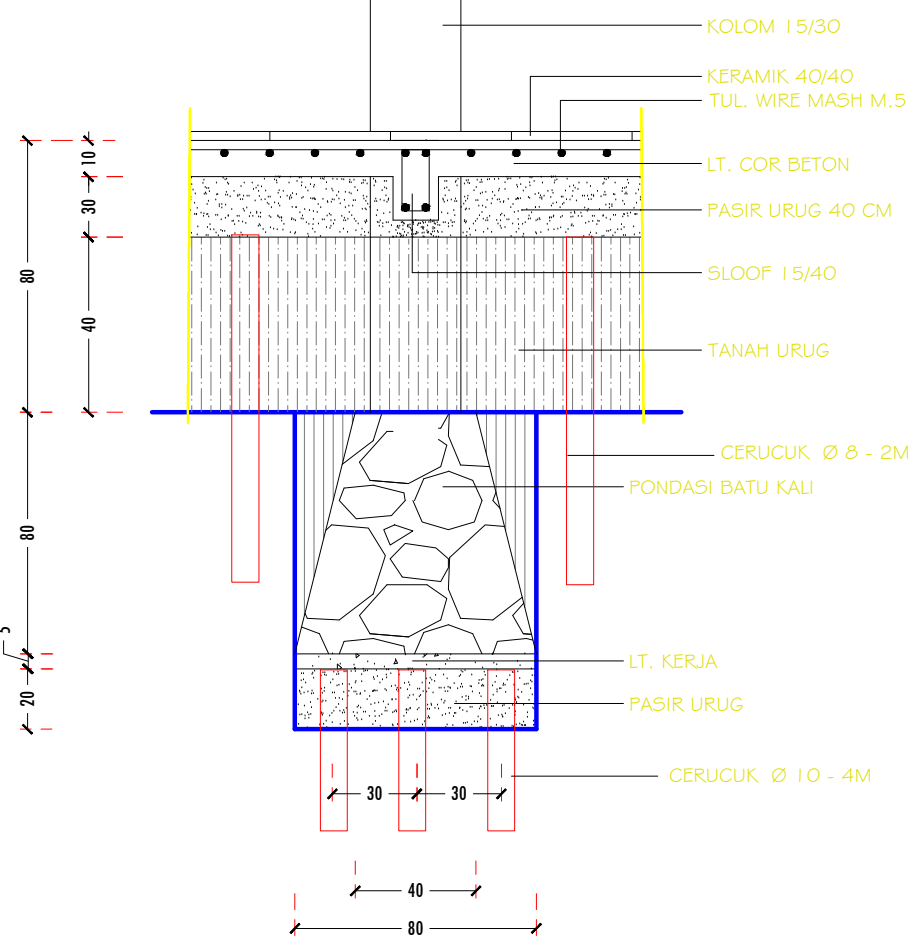
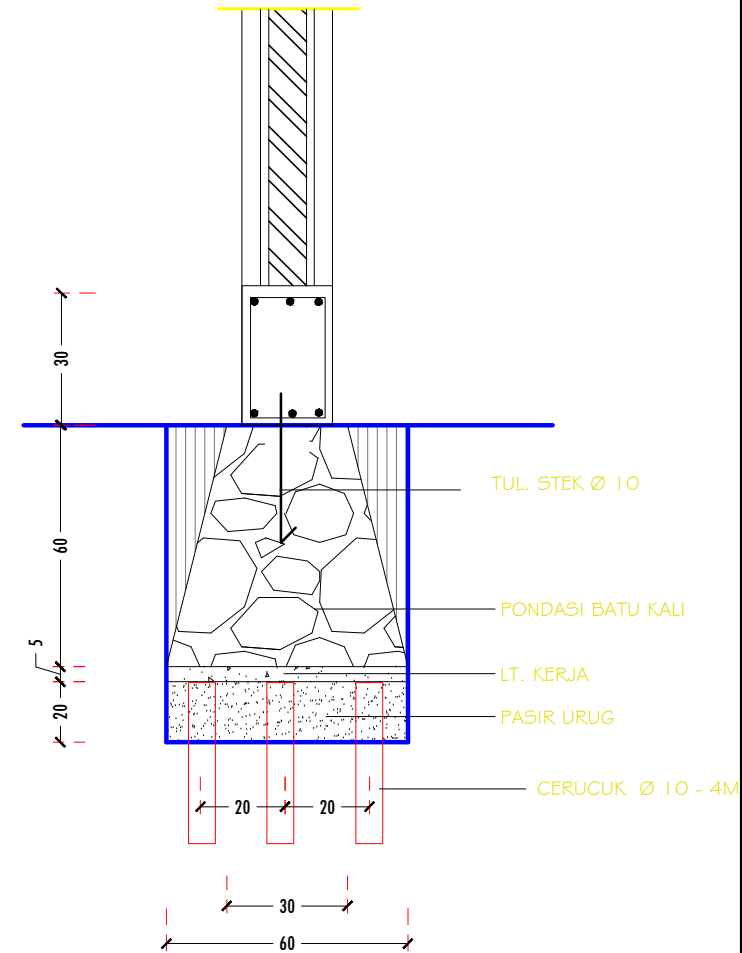


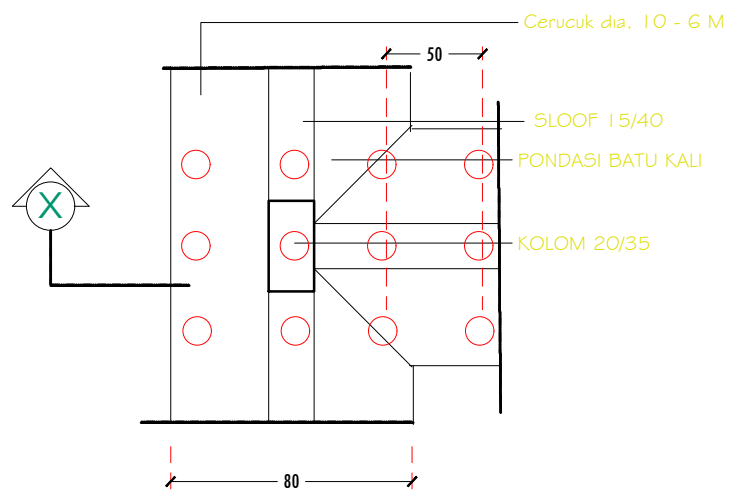
POTONGAN X
SKALA 1 : 20



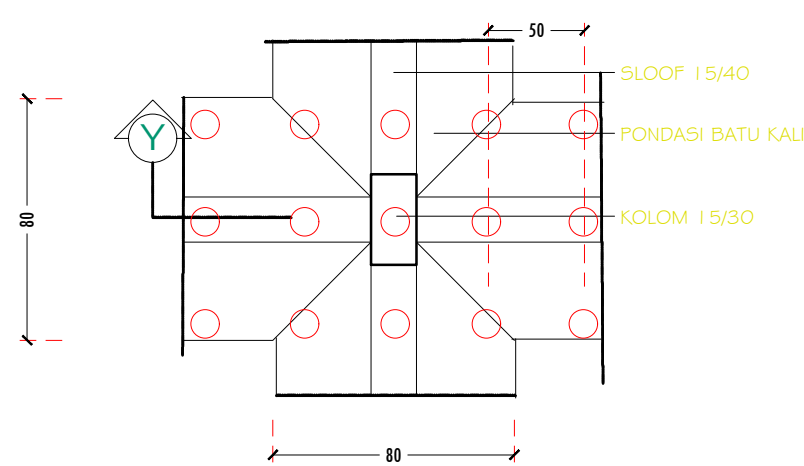
POTONGAN Y
SKALA 1 : 20



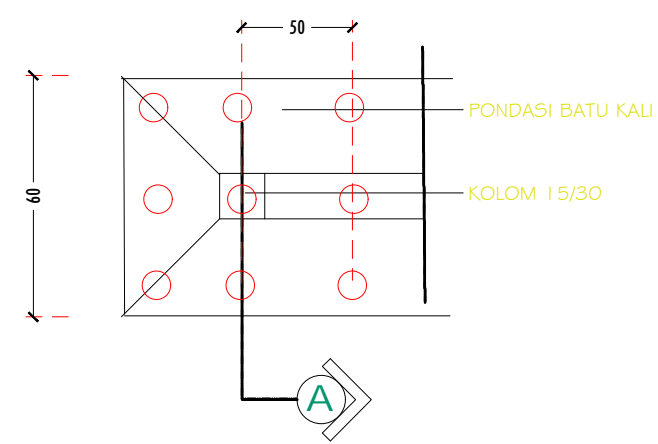
POTONGAN A
SKALA 1 : 20



T. ATAS PONDASI P1. POND. TEPI
SKALA 1 : 20



T. ATAS PONDASI P1. BAG. TANGAN
SKALA 1 : 20



T. ATAS PONDASI P2
SKALA 1 : 20

KETERANGAN		
DIBUAT		
DISETUJUI		
DISAHKAN		
PEKERJAAN		
LOKASI		
GAMBAR	SKALA	
KONSULTAN PERENCANA		
URAIAN	NAMA	TANDA TANGAN
TEAM LEADER		
TENAGA AHLI STRUKTUR		
TENAGA AHLI ARSITEKTUR		
DRAFTER		
TAHUN ANGGARAN	KODE GAMBAR	JUMLAH GAMBAR
	C - 03	