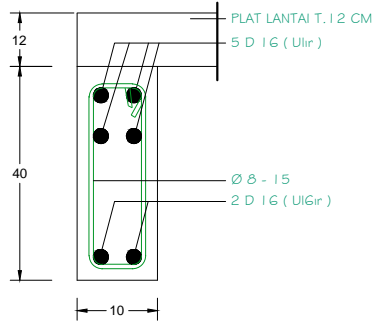
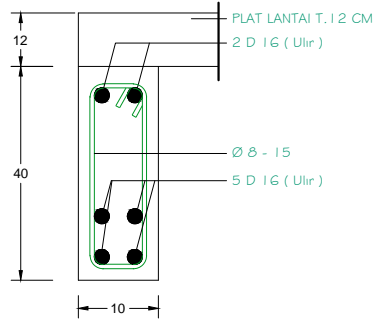


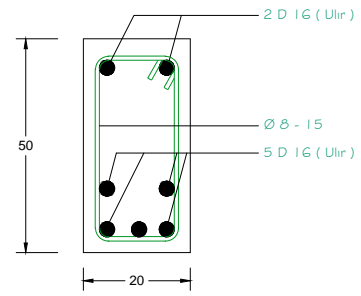
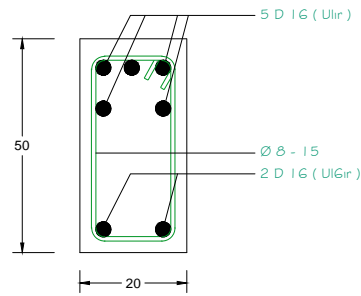
Tumpuan



Lapangan



DETAIL SLOOF 15/40
SKALA 1 : 10

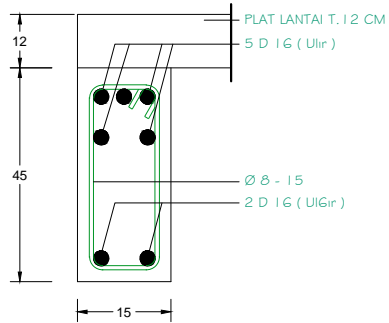


Tumpuan

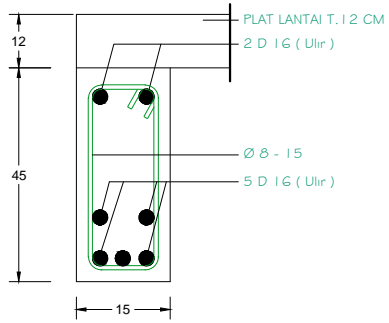
Lapangan

DETAIL R. BALOK 20/50
SKALA 1 : 10

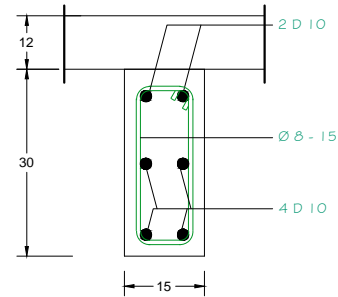
Tumpuan



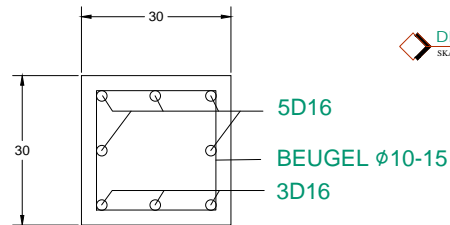
Lapangan



DETAIL SLOOF 15/45
SKALA 1 : 10



DET. RING BALOK 15/30
SKALA 1 : 10



DETAIL KOLOM 30/30 (K1)
SKALA 1 : 10

PEKERJAAN		
TERMINAL BARANG INTERNASIONAL ENTIKONG		
LOKASI		
ENTIKONG		
SHOP DRAWING		
DISETUIJI		
DIBUAT		
DIPERIKSA		
JUDUL GBR.	DETAIL STRUKTUR	
SKALA	1 : 20	
UKURAN GAMBAR	NO. LEMBAR	JUMLAH LEMBAR
A3	BU - 14	