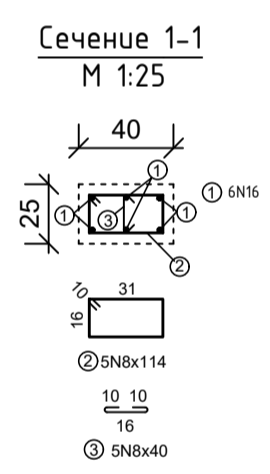
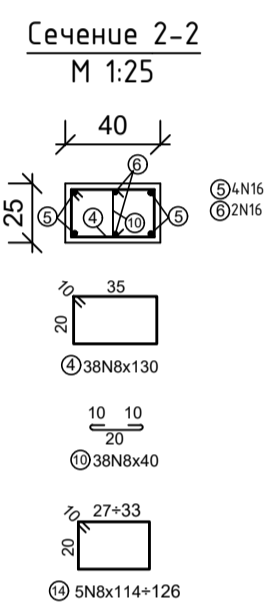
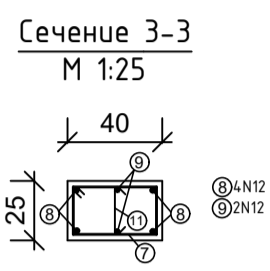
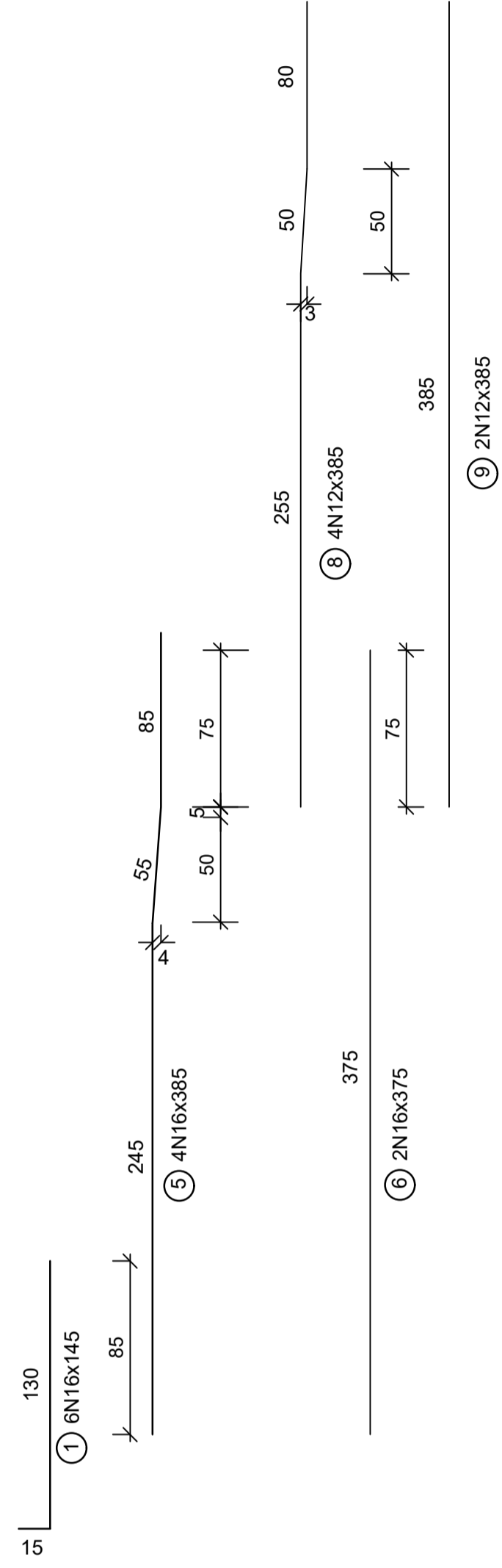
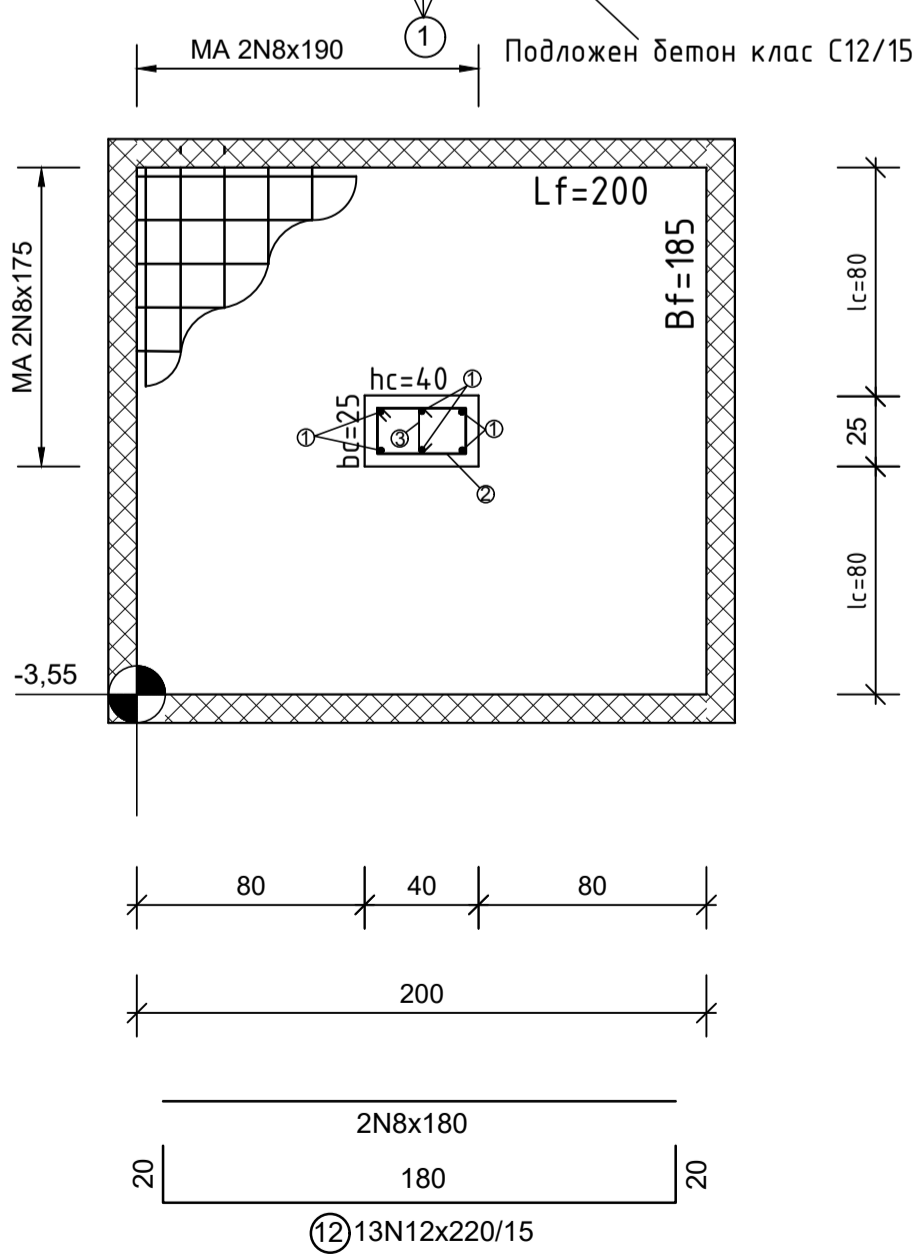
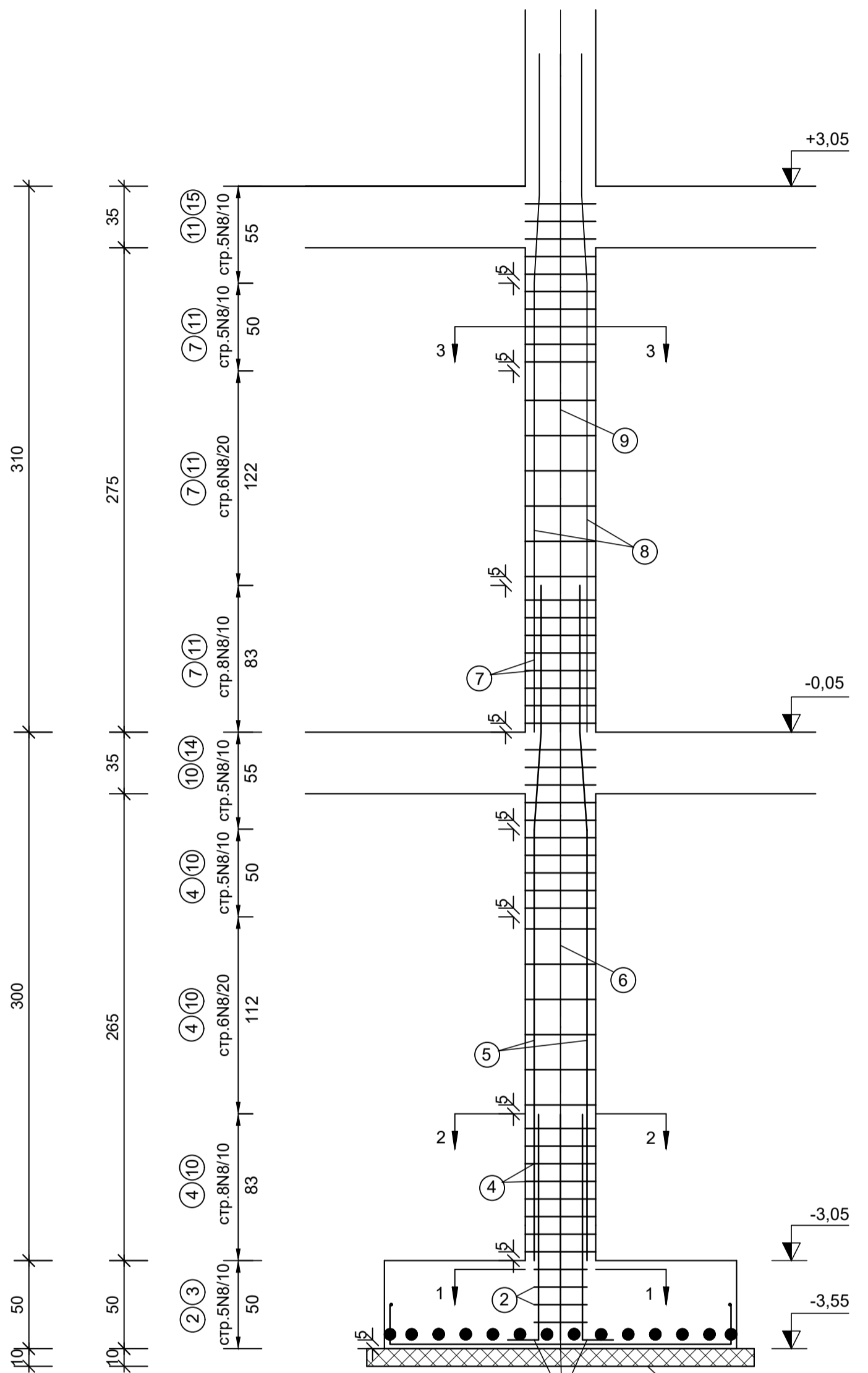


КОЛОНА К12

М 1:50



Забележка:

1. Бетон клас С25/30
f_{ck}=25MPa
Подложен бетон клас С12/15
f_{ck}=12MPa
2. Стомана клас В420
f_{yk}=420MPa
3. η=3,10т
4. η_{суп}=3,00т
5. Бетоново покритие
- за надлъжна армировка в колоната 3,5с
- за напречна армировка в колоната 2,5с
6. Изчислително почвено натоварване
q_{Ro}=0,3MPa

ВСУ "Л.Каравелов" гр. София		
Катедра: "Строителни Конструкции"		
Курсов проект по Стоманобетон		
чертеж	Армиров. план на кол. К12 и стоманоб. фундам. под нея	
начертал:	Ахмед Ерджанов Ахмедов	Ф№1829
проверил:	ас.инж.арх. Антон Гороломов	