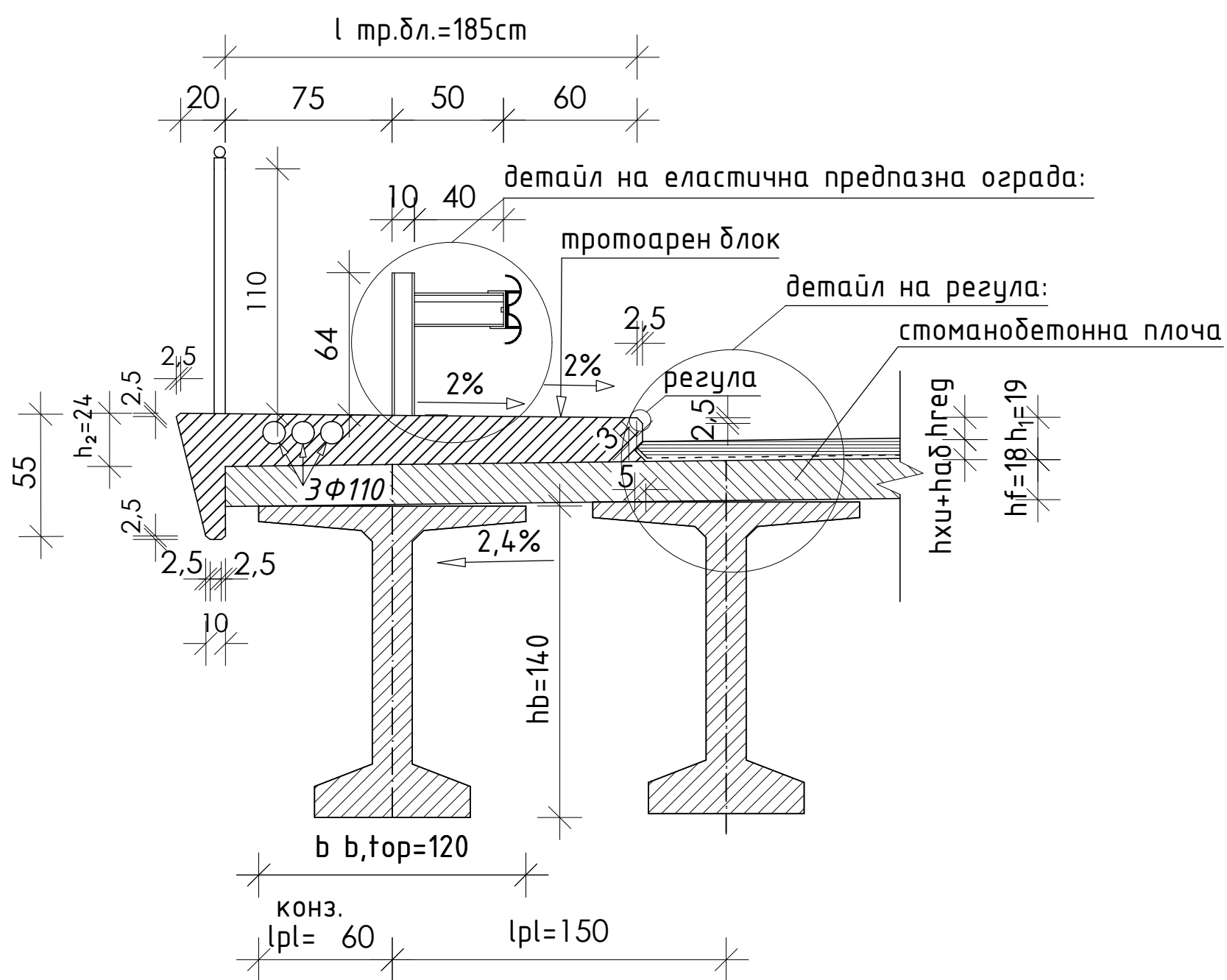


Детайл „С“:

М 1:25



ВСУ „Любен Каравелов“			
кафедра:	„Строителни конструкции“		
курс пр.:	„Мостове“		
чертеж:	Детайл „С“	мащаб:	1:25
начертал:	Ахмед Ахмедов	дата:	12.12.2018
проверил:	гл.ас.д-р инж.Пламена Балева	фак.№:	1829