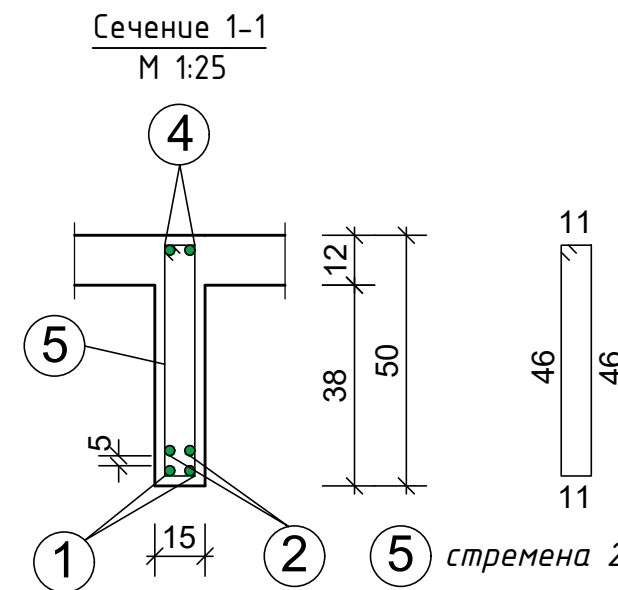
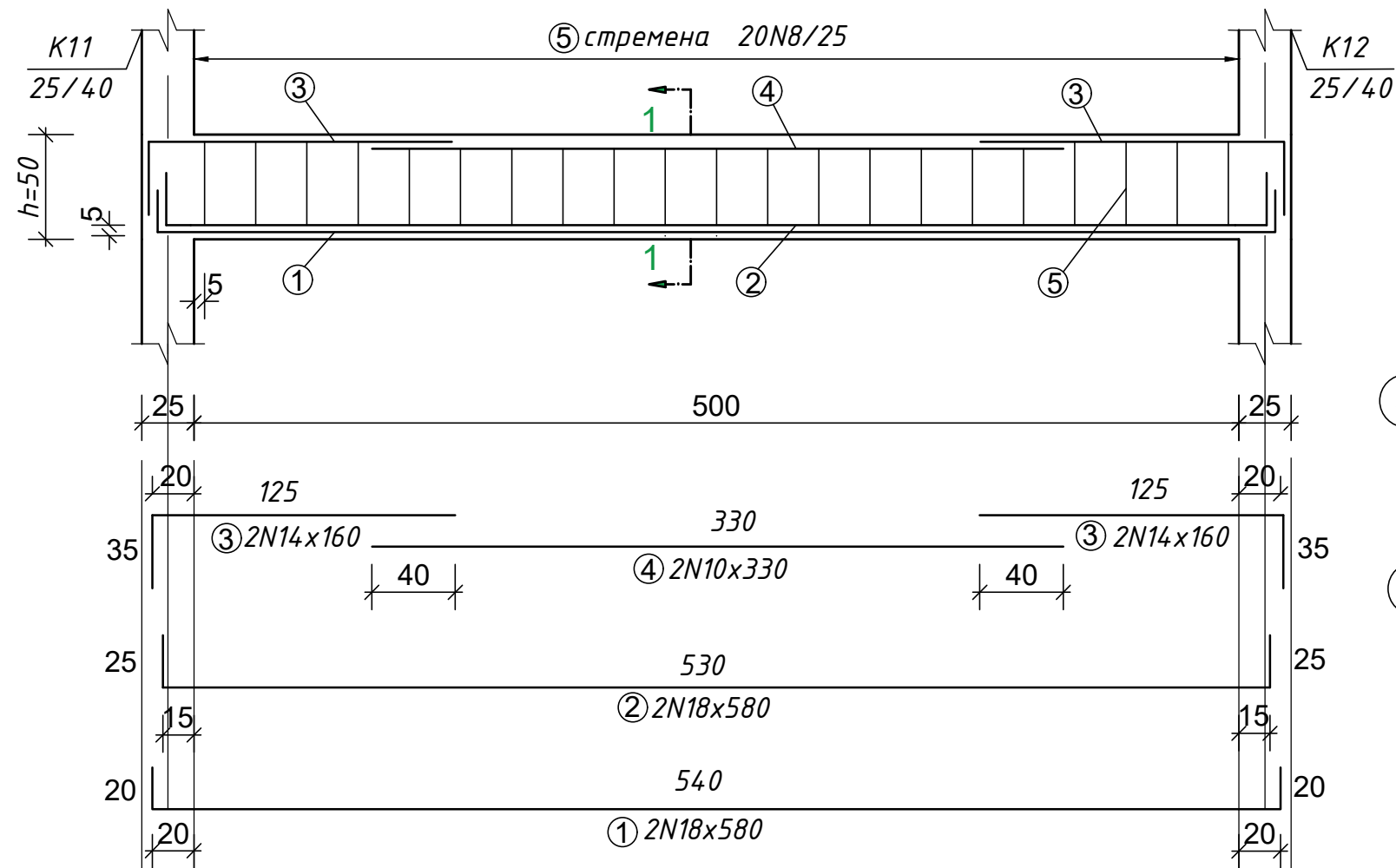


Проста греда Гр.8

М 1:50



Забележка:

1. Бетон клас С25/30
 $f_{ck}=25\text{MPa}$
2. Стомана клас В420
 $f_{yk}=420\text{MPa}$
3. Нет = 3.10т
4. Бетоново покритие
- за надлъжна армировка 3см
5. $\text{стремена } 20\text{N}8/135$ - за напречна армировка 2см

ВСУ "Л.Каравелов" гр. София		
Катедра: "Строителни Конструкции"		
Курсов проект по Стоманобетон		
чертеж	Армировъчен план на проста греда Гр.8	
начертал:	Ахмед Ерджанов Ахмедов	Ф№1829
проверил:	ас.инж.арх. Антон Гороломов	