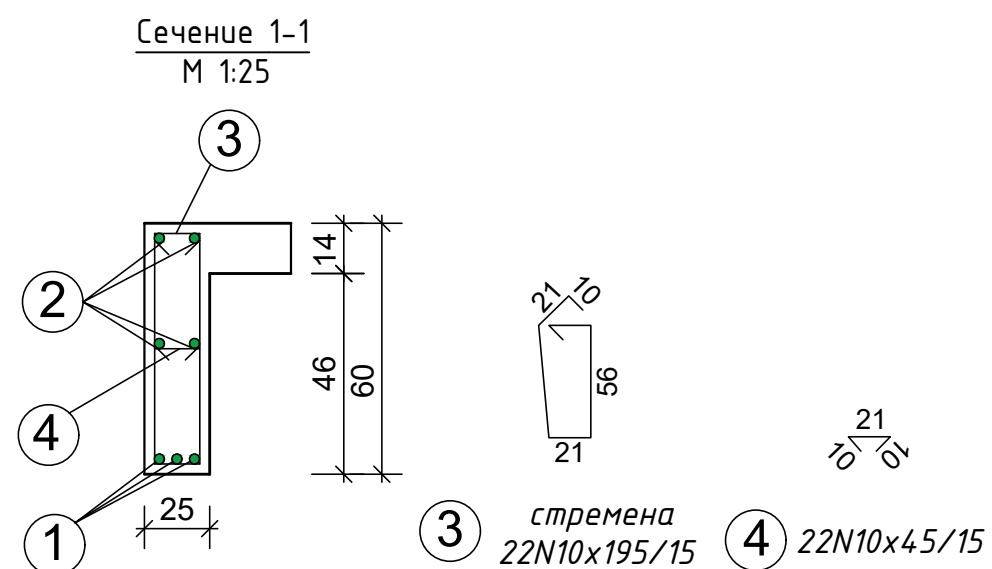
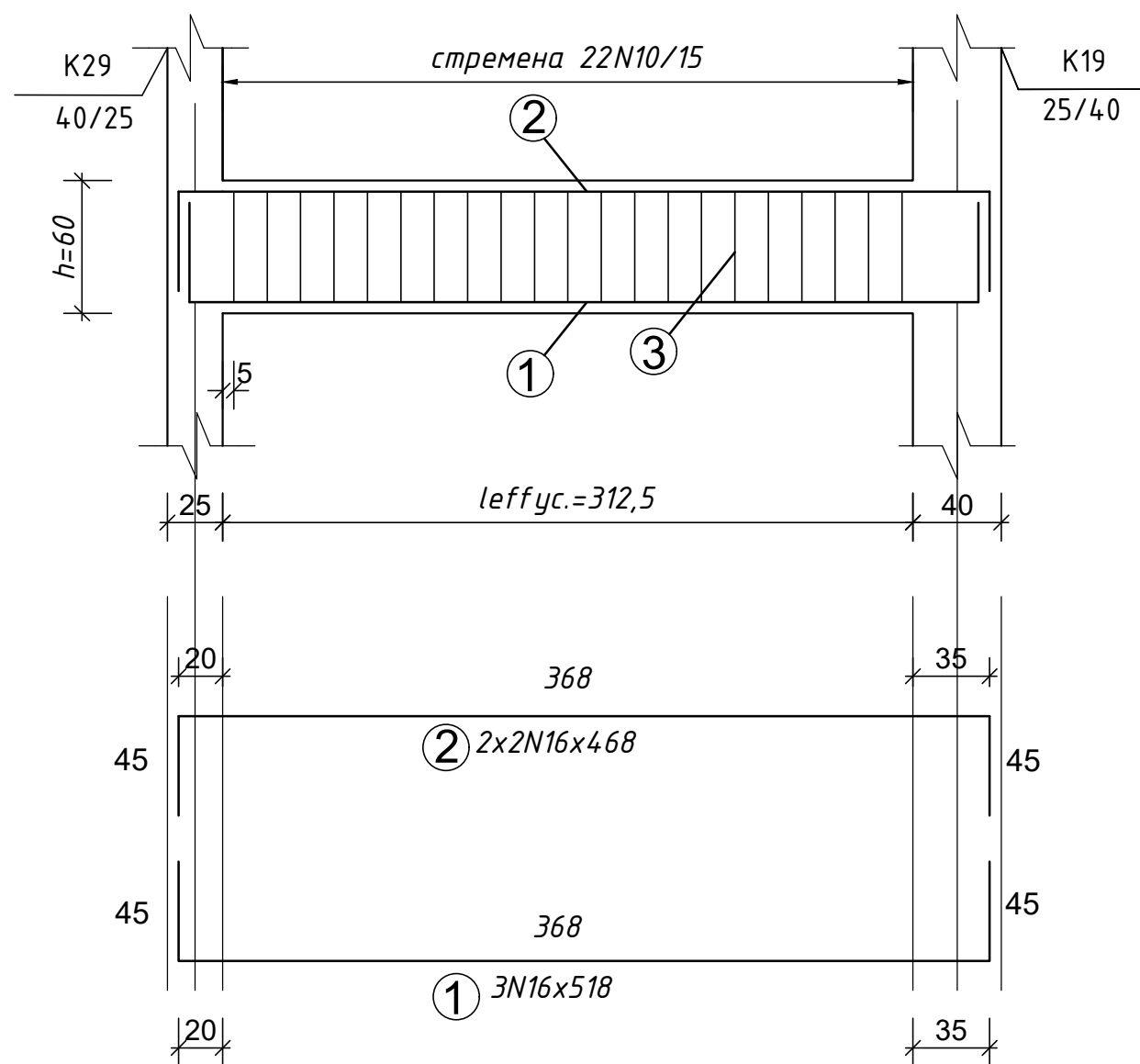


Греда на усукване Гр.23

М 1:50



Забележка:

1. Бетон клас С25/30
 $f_{sk} = 25 \text{ MPa}$
2. Стомана клас В420
 $f_{yk} = 420 \text{ MPa}$
3. Нет = 3.10m
4. Бетоново покритие
- за надлъжна армировка 3см
- за напречна армировка 2см

ВСУ "Л.Каравелов" гр. София	
Катедра: "Строителни Конструкции"	
Курсов проект по Стоманобетон	
чертеж	Армировъчен план на греда на усукване Гр.23
начертал:	Ахмед Ерджанов Ахмедов Ф№1829
проверил:	ас.инж.арх. Антон Гороломов